

SGD 35-M420

電流ループインジケータ PanelPilot 互換 スマートグラフィックディスプレイ



機能

- 3.5" カラー TFT 画面
- PanelPilotソフトウェアを使ってディスプレイのセットアップおよびカスタマイズを行います。Windows 7、8.1、10に対応。
- 複数の構成が無料で付属
- USB インターフェイス経由でプログラミング可能
- シンプルなパネルマウント型ソリューション
- 動作電圧範囲 4V-30V DC (注意を参照)
- 4 - 20mA 電流ループを測定
(10-50mA または 0-50mA も可能)
- デジタルホールド



SGD 35-M は、320 x 240 ピクセル (QVGA) のカラー画面と、USB プログラミングインターフェースを搭載した PanelPilot 互換のグラフィックディスプレイです。

PanelPilot ソフトウェアを使用することで (Windows 7、8.1、10 対応)、ユーザーは豊富な構成データの中から (標準で付属する電圧計は 6 個) 任意のデータを選択し、カスタマイズして使用できます。

ソフトウェアを使って色、テキストラベル、スプラッシュ画面、入力スケールなどをカスタマイズし、USB 接続で SGD 35-M にアップロードできます。

パネルおよび筐体の取り付けはシンプルで、ディスプレイの取り付けにはパネル固定クリップ、入力には 4 個のねじ端子を使って簡単に行えます。

注意:電流ループに対して完全なフローティング PSU を必要とします。

仕様

	最小	典型値	最大	ユニット
精度		0.05	0.1	%
直線性			±1*	数
サンプルレート		3		サンプル/秒
動作温度範囲	0 (+32)		+40 (+104)	°C (°F)
供給電圧	4		30	V DC
供給電流 **	35		190	mA
測定範囲	0	4-20	50	mA
ループ電圧ドロップ	0	0.4-2.0	5.0	V

* ユーザーのキャリブレーションの設定による

** 電圧に依存。2 ページのグラフを参照してください。

注文情報

標準ディスプレイ (パネルメーター、固定 キット、クイックスター トガイド)	SGD 35-M420
USB ケーブル (タイプ A ~ mini-B)	CABLE USB A-MF
USB 電源 UK プラグ	PSU-5VDC-USB-UK
USB 電源 USA プラグ	PSU-5VDC-USB-USA

SGD 35-M420

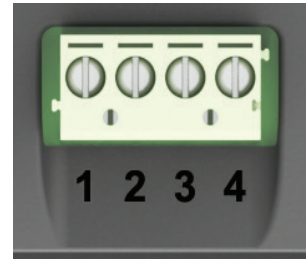


電流ループインジケータ PanelPilot 互換 スマートグラフィックディスプレイ

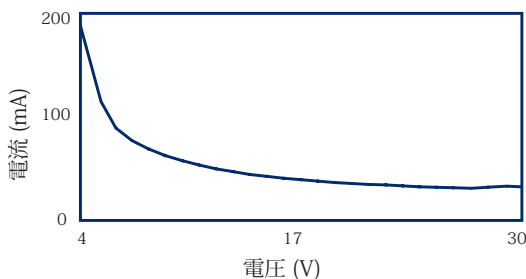
ハードウェア

ねじ端子機能

- 1 NC 接続しないこと
- 2 I+ 電流ループからの正極接続
- 3 I- 電力値への負極接続、および 0V 電源リターン
- 4 V+ 正極電源接続 (4V-30V DC)



供給電流 (典型値)



USB 接続

SGD 35-M のプログラミングとカスタマイズを行うには、'タイプ A → Mini-B' USB ケーブルが必要です。構成の送信には通常 10~30 秒ほどかかり、ハードウェアのリセットにさらに 5 秒かかります。

SGD 35-M は USB から直接給電でき、USB 1.1 および USB 2.0 と互換性があります。ねじ端子およびアドバンスドコネクタは USB 使用時にも接続したままにできますが、V+ の給電は必要ありません。

USB 電源を利用可能 - PSU-5VDC-USB-UK (UK プラグ形式) または PSU-5VDC-USB-USA (USA プラグ形式)。これは、ループインジケータに完全に絶縁された電源を供給する際に使用すると便利です。

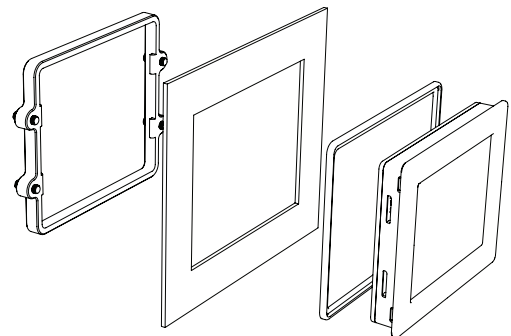
ディスプレイ

ディスプレイは 3.5" TFT パネルを採用し、解像度 320 x 240、16 ビットカラーでの表示が可能です。メーターにアップロードされるグラフィックは、すべてのこの仕様に合わせて自動的に変換されます。また、対応アプリケーションで使用できる、抵抗膜方式のタッチスクリーンを搭載しています。画面が汚れた場合は、湿らせた柔らかいリントフリーの布で拭いてください。

パネル取付

SGD 35-M は、深さ 1mm - 3mm までのパネルに取り付けできます。薄いパネルにもしっかりフィットさせることができるように、シリコン製シールが付属しています。パネルカットアウトは 92mm x 74mm です。

注意: ディスプレイは、湿気やホコリに対して保護されていないためご注意ください。



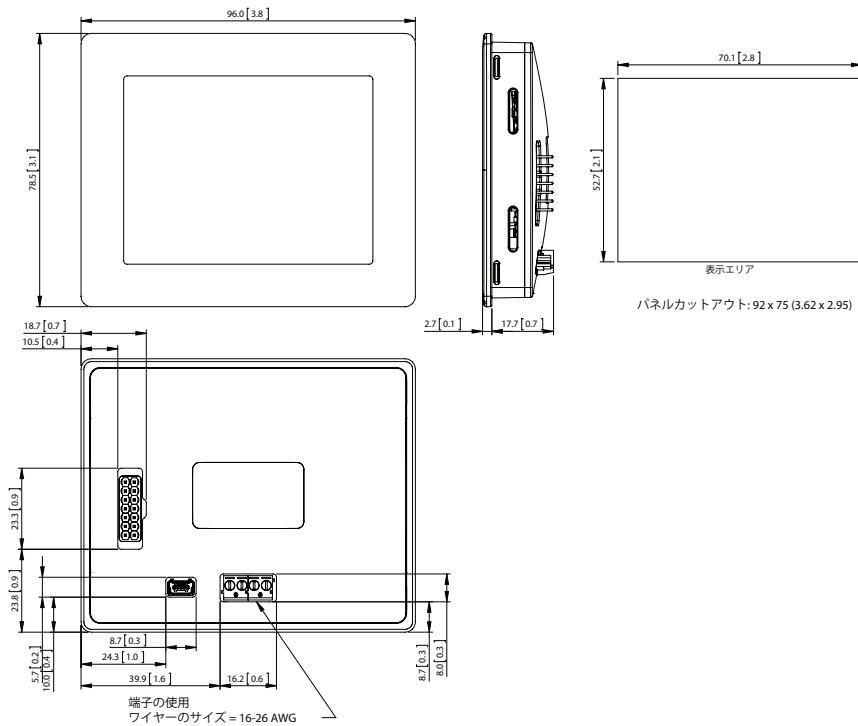
SGD 35-M420

電流ループインジケータ PanelPilot 互換 スマートグラフィックディスプレイ



寸法

寸法はすべて mm (インチ)



PanelPilot ソフトウェア

Lascar 社の PanelPilot ソフトウェアは、www.PanelPilot.com にて無料でダウンロードできます。インストールは簡単で、Windows 7、8.1、10 に対応しています。このソフトウェアは、メーターの外観および動作のセットアップと、設定データのメーターへのアップロードに使用します。

標準で、複数タイプのメーターが付属しています。その他タイプのメーターもダウンロードにて提供されます。利用可能なメーターの詳細については www.PanelPilot.com を参照してください。

N.B. 電流ループモニタリングとの互換性がないため、デュアルチャンネルのメーターは選択しないでください。

このソフトウェアでは、以下のパラメータを設定することができます:

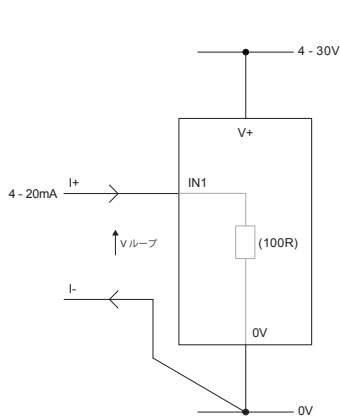
- メータータイプ
- テキストラベル (ユニットおよびグラフラベルを含む)
- 背景、グラフセグメント、およびテキストの色
- 小数点 (スケーリング時に入力)
- スプラッシュ画面に表示する画像の選択 (メーター起動時にユーザー指定の画像やロゴを表示可能)
- 入力スケーリング/キャリブレーション (2点) - 4-20mA アプリケーション固定

SGD 35-M420

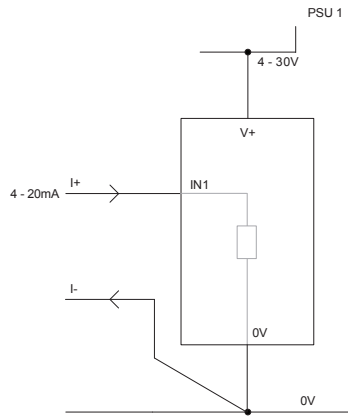
電流ループインジケータ PanelPilot 互換 スマートグラフィックディスプレイ



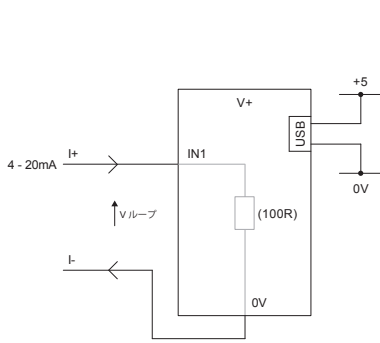
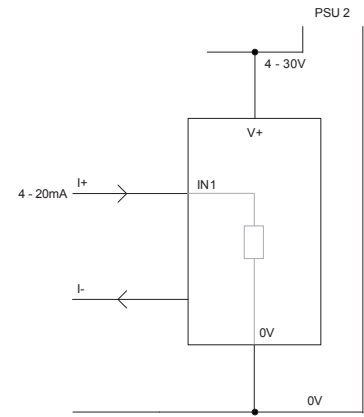
さまざまな動作モード



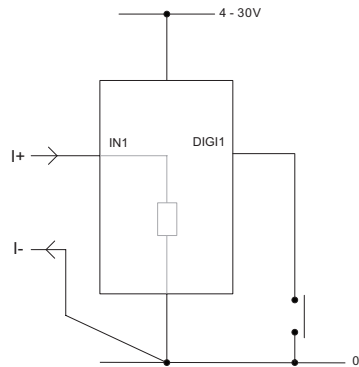
4-20 mA 測定
メーターへの電源は完全に浮いていなければなりません
(4-20mA 電流ループから絶縁)



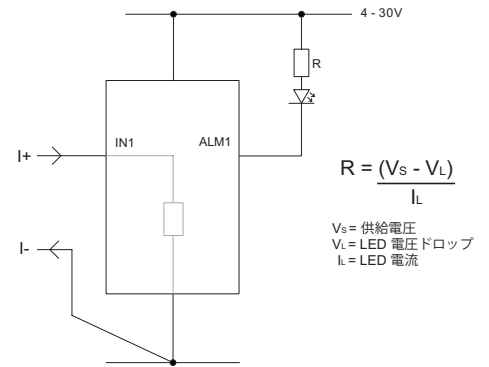
同一のインストールで 2 個の SGD を使用する
各 SGD はそれぞれ別の完全に浮いた電源から給電する必要があります。



USB 電源を使用して
4-20mA を測定する



デジタルホールド
DIG1 は表示を保持します



アラーム出力
アラームを搭載したアプリケーションは上記のように接続できます。
ALM1 はそれぞれ最大 10mA を超えるシンク電流を供給してはいけません。
供給電圧が変化する場合は、適切な電圧調整器を使用してください。

SGD 35-M420



電流ループインジケータ PanelPilot 互換 スマートグラフィックディスプレイ

電流ループ

内部的には、SGD 35-M420 はプログラマブルなゲイン増幅器 (PGA) を使って、利用可能な解像度を最大活用します (理論的には、8 つの異なる範囲が SGD で利用できます。ただし、4-20mA アプリケーションでは、これは 0-2.5 範囲に実質的に制限されます)。

電圧範囲 (V)	解像度 (mV)
0 - 1.25	0.3
0 - 2.5	0.6 (4-20mA)
0 - 4	1.0
0 - 5	1.2
0 - 8	2.0
0 - 10	2.4
0 - 20	4.9
0 - 40	9.8

入力電圧範囲は、ユーザーが PanelPilot ソフトウェアのスケーリング項目に入力する 2 つの電圧値によって決定されます。ソフトウェアは、ユーザーが入力した両方の電圧値に対応する最小範囲を使用します。

注意: I+ と I- は共通の接地を使用します (互いからフローティングまたは絶縁されません)。

高度なコネクタ

DIL IDC ソケットは、ねじ端子へのもう 1 つの接続方法を提供します (V+, 0V, IN1, IN2 は重複)。また、データバス (SP1 および I2C) やアラーム出力を使った将来的な拡張にも対応します。一部の拡張オプションには、追加のインターフェイスボードが必要です。詳しくは www.panelpilot.com を参照してください。

