

# SGD 24-M420

## 回路电流指示器PanelPilot兼容 智能图像显示器



### 特点

- 2.4” 彩色TFT显示屏
- 使用PanelPilot软件配置和自定显示。兼容Windows 7、8.1和10。
- 免费提供多种电压表配置
- 可通过USB接口编程
- 简单的面板安装方法
- 工作电压为4V-30V(直流)(见备注)
- 测量4 - 20mA 回路电流(也可能测10-50mA或0-50mA)
- 保留读数显示



SGD 24-M是一款PanelPilot兼容的彩色图像显示器,分辨率为320 x 240像(QVGA),带USB编程接口。

用户可使用PanelPilot软件(兼容Windows7、8.1和10版本)从数量不断增加的配置中选择,然后按照自己的需求设定。

用户可通过软件设定颜色、文字标签、启动画面和输入范围比率,然后通过USB连接上传到SGD 24-M。

显示器的安装非常简单,使用面板固定卡夹固定显示器,和4个螺钉式接线端子连接输入。

注意:需要与回路电流完全隔离的电源

### 规格

	最小	一般	最大	单位
精确度		0.05	0.1	%
线性度			±1*	读数
采样率		3		样本/秒
工作温度范围	0 (+32)		+40 (+104)	°C (°F)
电源电压	4		30	V 直流
电源电流 **	35		190	mA
测量范围	0	4-20	50	mA
回路电压降	0	0.4-2.0	5.0	V

\* 取决于用户校准设置

\*\* 取决于电压。见第2页的图形。

### 订购资讯

标准显示器 (面板仪表, 安装包, 快速安装指南)	SGD 24-M420
USB连接线 (Type A 转 Mini-B)	USB A-MF線
USB电源英规插头	PSU-5VDC-USB-UK
USB电源美规插头	PSU-5VDC-USB-USA



# SGD 24-M420

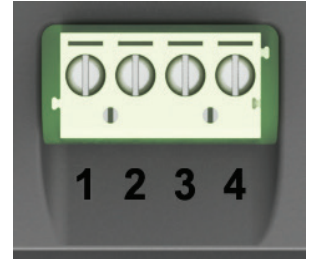
回路电流指示器PanelPilot兼容  
智能图像显示器



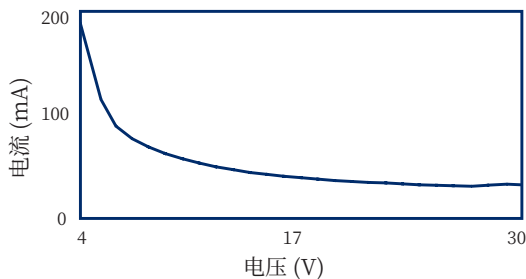
## 硬件

### 螺钉式接线端子功能

- 1 NC 请勿连接
- 2 I+ 从回路电流正极连接
- 3 I- 从负极连接到回路电流, 0V电源返回
- 4 V+ 正极电源连接(直流4V - 30V)



### 典型电源电流



### USB连接

需使用一根“Type A转Mini-B”线编程和定制SGD 24-M。一般需10秒发送配置, 另外附加的5秒钟重设硬件。

SGD 24-M与USB1.1和USB1.2均兼容, 可直接由USB供电。使用USB时, 螺栓端子和高级连接器可保持连接, 但不需要向V+供电。

另备有PSU-5VDC-USB-UK(英规插头)或PSU-5VDC-USB-USA(美规插头)USB电源, 可便捷地提供一个与回路电流隔离的电源。

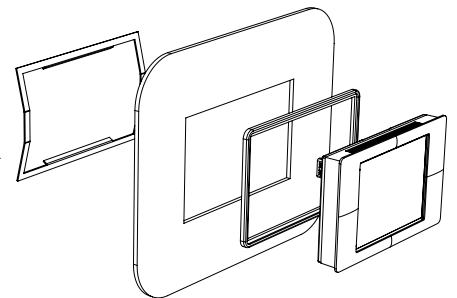
### 显示屏

显示屏为2.4” TFT模块, 分辨率为320 x 240像素, 色彩深度为16位。上传到仪表的所有图像均会被自动转换为此规格。另附有电阻式触屏, 用于所支持的应用程序。清洁屏幕请用湿润、柔软的无绒布。

### 面板装配

SGD 24-M可安装到最深3mm的面板上。产品附有一根用于改进在较薄面板上装配效果的硅胶条, 但如使用此硅胶条, 则面板最大厚度减为2mm。面板开口尺寸74x46mm。

注意: 此显示器并不防尘或防湿。



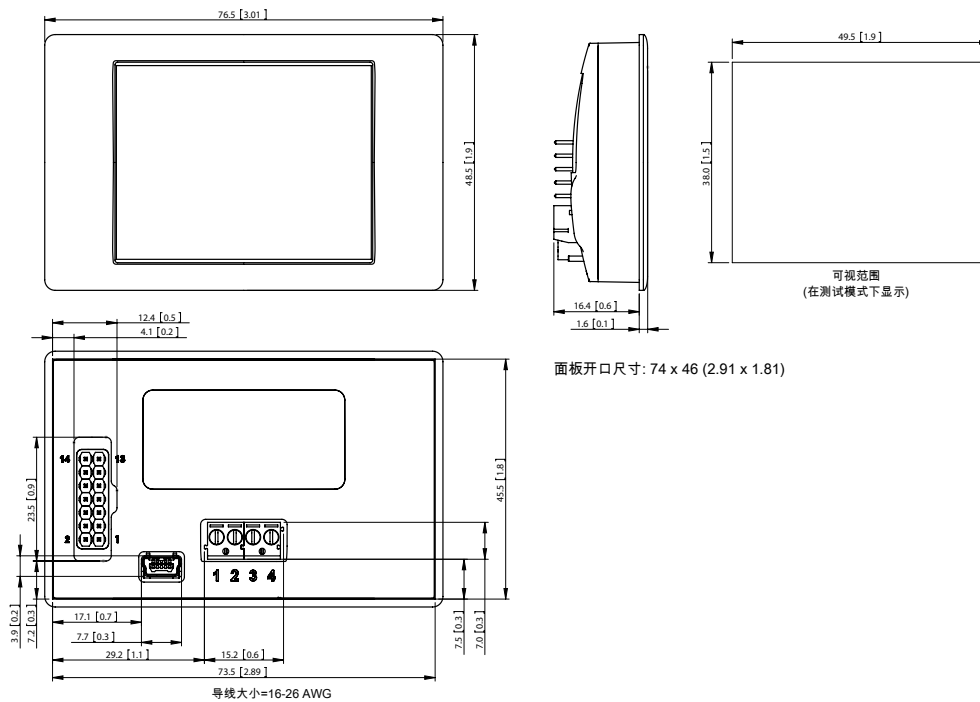
# SGD 24-M420

回路电流指示器PanelPilot兼容  
智能图像显示器



## 尺寸

所有尺寸均以毫米(英寸)为单位



## PanelPilot软件

Lascar的PanelPilot软件可从[www.PanelPilot.com](http://www.PanelPilot.com)免费下载。易于安装和使用。控制软件可在Windows 7、8.1和10系统下使用。此软件用于设置仪表的界面和操作方式, 设置好后上传到仪表。

多种仪表均配备此软件。其他版本软件可下载 - 关于各种仪表的详细信息见[www.PanelPilot.com](http://www.PanelPilot.com)

**注意:切勿选择任何双通道仪表, 因为它们与回路电流监控不兼容。**

此软件可配置以下参数:

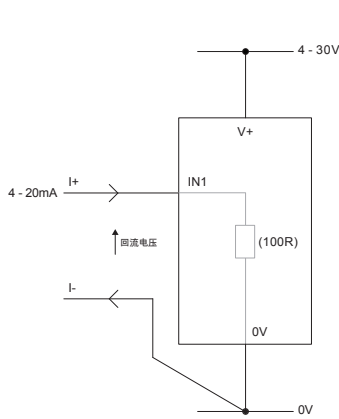
- 仪表类型
- 文字标签(包括单位和图像标签)
- 背景、图表和文字颜色
- 小数点(设定比例时输入)
- 启动画面选择(仪表启动时显示用户图片, 比如商标)
- 输入比例/校准(在2个点) - 4-20mA应用的固定

# SGD 24-M420

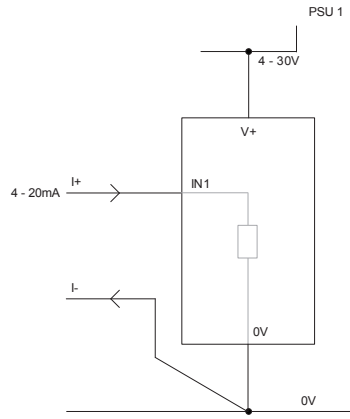
回路电流指示器PanelPilot兼容  
智能图像显示器



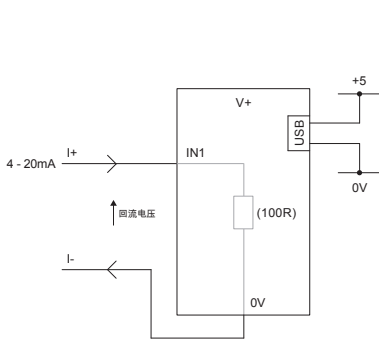
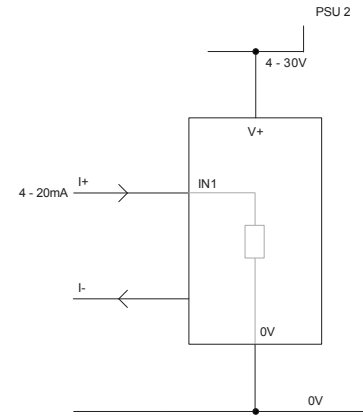
## 各种工作模式



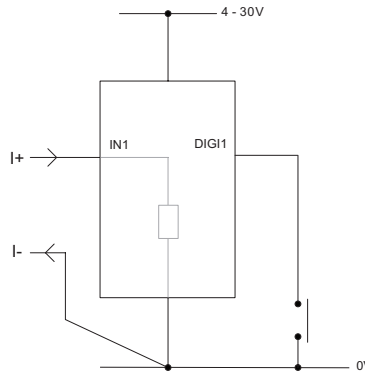
测量4-20mA  
仪表电源必须完全浮动(与4-20mA电流回路隔离)



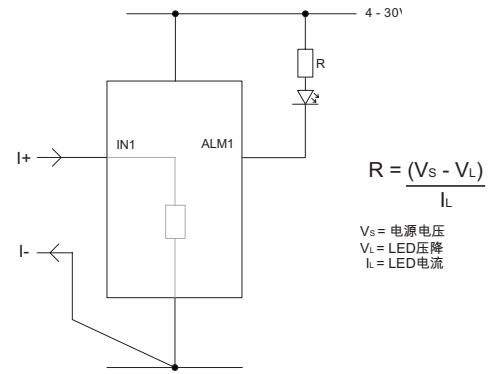
同一设备使用两个SGD显示器  
各SGD必须由单独的、全浮动电源供电



用USB电源测量4-20mA



数字显示保留  
DIGI1会保留读数显示



报警输出  
具有报警功能的应用程序可按照上图连接。  
ALM1不得超过10mA。  
如果电源电压是会变动的, 请使用适当的电压调节器。

$$R = \frac{V_S - V_L}{I_L}$$

$V_S$  = 电源电压  
 $V_L$  = LED压降  
 $I_L$  = LED电流

# SGD 24-M420



## 回路电流指示器PanelPilot兼容 智能图像显示器

### 回路电流

SGD 24-M420使用内部的可编程增益放大器(PGA),最大程度利用分辨率(理论上,SGD可使用8个不同的测量范围)。但是,4-20mA应用的测量范围被限制为0-2.5。

电压范围 (V)	分辨率 (mV)
0 - 1.25	0.3
0 - 2.5	0.6 (4-20mA)
0 - 4	1.0
0 - 5	1.2
0 - 8	2.0
0 - 10	2.4
0 - 20	4.9
0 - 40	9.8

输入电压范围根据用户输入Panel Pilot软件比例设定部分的两个电压值决定。软件会使用最小范围,并确保包含用户输入的两个电压值。

注意:I+和I--共用一条接地线(即不浮动或彼此隔离)。

### 高级连接器

DIL IDC插座可代替螺钉式接线端子连接方式(V+、0V、IN1和IN2被转录)。它还预留了未来用数据同步系统(SPI和I2C)和报警输出扩展的可能。一些扩展选项可能需要额外的 界面板 - 访问[www.panelpilot.com](http://www.panelpilot.com),了解目前支持哪些功能。

