

SGD 43-A

4.3" PanelPilotACE 兼容 示器

PanelPilotACE

SGD 43-A 是一款 4.3" 容触摸屏，用于和 PanelPilotACE Design Studio 搭配使用。PanelPilotACE Design Studio 是一款免的拖放式 件包，用于快速 高 用 界面和面板式 表。



SGD 43-A 是 PanelPilotACE 兼容 示器和面板式 表系列的首款 品。外 低 ， 但 4.3" 容触摸屏和 1 个 ARM Cortex A9 理器，使用嵌入式 Linux 系 。可由 USB 源或 5-30V 直流 源供 ， 向用 提供多 硬件接口，包括 4 16 位双极模 入（最大±40V，直流）、8 个数字 入/ 出接脚、2 个 警 出（最大 流 10mA）和 4 个 8 位 PWM 出。

用户使用免费的 PanelPilotACE Design Studio 软件编程显示界面。这款软件可创造丰富的内容，从简单的仪表和刻度盘到带控制元素的高级用户界面。

格

显示屏	4.3" TFT 屏, 262000 色
触屏	电容式
分辨率	480 x 272px
处理器	Freescale i.MX283 (454MHz, 32bit, ARM 9)
模拟输入	4 x ±40V 或 4-20mA (16 位 ADC, 0.05% ±1mV 典型精度*)
串行总线	RS232**, SPI**, I2C**, RS485**, 以太网**
内存	1Gbit DDR2 SDRAM 和 2GB SD 卡
工作温度	0 到 40°C (32 到 104°F)
电源	5 到 30V 直流 (直流 5V 下 300mA)
外形尺寸	119.3 (4.7) x 79.8 (3.1) x 20.0 (0.8) mm (in)

* 适用于最大 ±10V 的 量范

PanelPilot

www.panelpilot.com

LASCAR electronics

第 2 版 09/2014 B.S. 第 1 / 10 页

SGD 43-A

4.3" PanelPilotACE 兼容 显示器

**硬件能力，但上市时软件内没有

PanelPilot^{✈️}**ACE**

SGD 43-A

4.3" PanelPilotACE 兼容 示器



PanelPilotACE Design Studio



让工业用户界面设计变得简单

此款设计软件提供一系列结构单元，供用户拖放到屏幕上，快速创建高级用户界面。结构单元包括背景图片、文本元素、模拟风格仪表、触屏导航元素等等，甚至复杂的逻辑语句。用户无需编写代码行，即可创建多屏幕界面。

软件内有一个程序库，包含仪表、按键、开关等预定义元素。用户可通过合并元素或导入各种格式（包括 jpg、png、tif、bmp 和 gif 的图形）创建自己的内容。软件还包含透明性和多层支持元素。

硬件接口设置也同样直观。用户可将硬件元素直接拖到函数构建器中，然后定义与图形元素（比如仪表上的指针）的关联。用户还可以决定模拟输入标度，定义报警触发、数字输入和输出星期，以配置 PWM 输出。

预览和上传项目

软件包含一个“在模拟器内预览”的函数。此函数可模拟硬件的输入和输出，让用户可以在上传项目前进行测试。项目通过 mini USB 端口上传到 SGD 43-A。

PanelPilotACE Design Studio 与 Windows XP (SP3)、Vista、7 和 8 兼容，可从 www.panelpilot.com 下载。

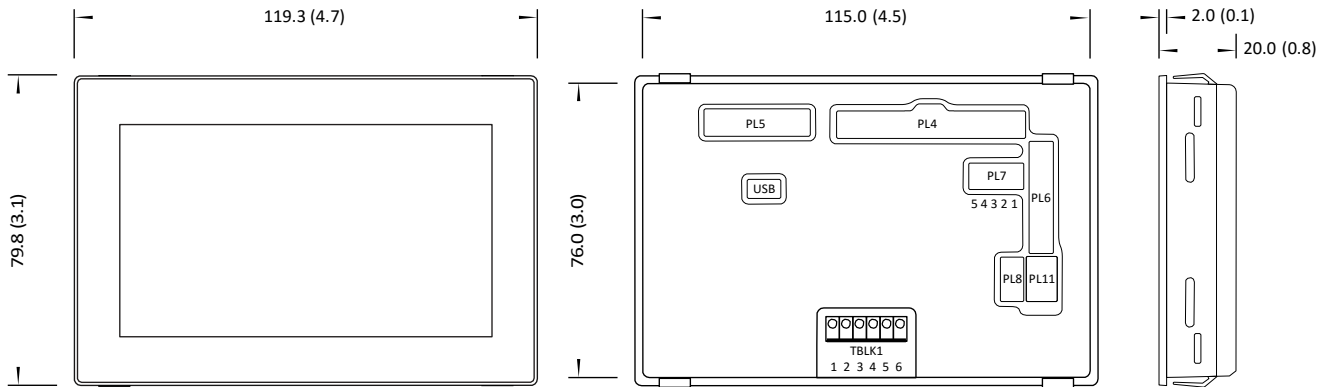
SGD 43-A

4.3" PanelPilotACE 兼容 ■ 示器



尺寸

所有尺寸均以毫米（英寸）为单位

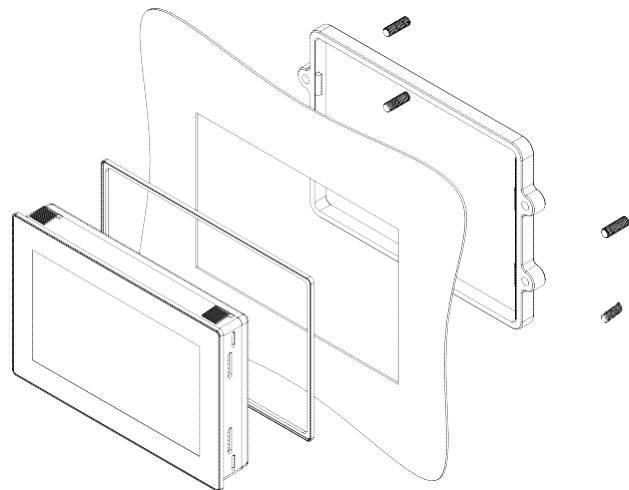


面板 ■ 口和装配

面板 ■ 口 ■ 117.0 x 78.0mm (4.6" x 3.07")。有 2
■ 装配方式：

第一种方法是使用塑料总成上突出的卡夹，适用于厚度在 1 到 3mm (0.04"到 0.12") 之间的面板。

第二种方法是使用后部塑料装配支架，支架上有平头螺丝，可使装配可调节，更稳固。这种方式适用于厚度在 0.5 到 4.0mm (0.01" 到 0.15") 之间的面板。



SGD 43-A

4.3" PanelPilotACE 兼容 示器

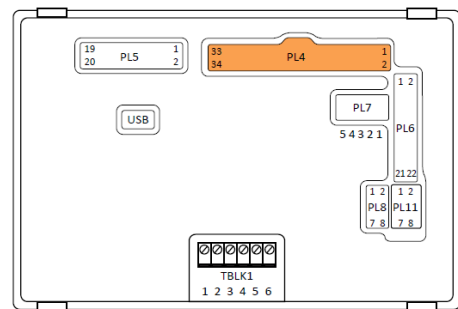
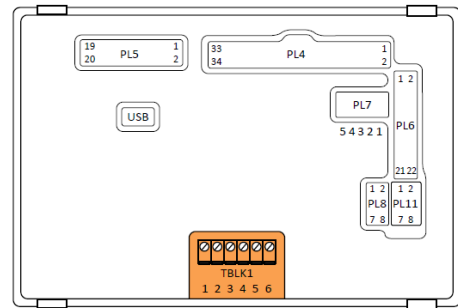


引脚 出

TBLK1: 源 & 模 入

接脚号码	功能
1	电源电压(V+)
2	0V
3	模拟输入 4 (IN4)
4	模拟输入 3 (IN3)
5	模拟输入 2 (IN2)
6	模拟输入 1 (IN1)

PL4: 警、串行 入和数字 入 / 出



接 号码	功能
1	0V
2	源 (V+)
3	警 1 (ALM1)
4	警 2 (ALM2)
5	I2C0 SCL
6	I2C0 SDA
7	SPI SS1
8	SPI MOSI
9	SPI MISO
10	SPI SCK
11	数 入/ 出通道 1 (DIG1)
12	数 入/ 出通道 2 (DIG2)
13	数 入/ 出通道 3 (DIG3)
14	数 入/ 出通道 4 (DIG4)
15	数 入/ 出通道 5 (DIG5)
16	数 入/ 出通道 6 (DIG6)
17	数 入/ 出通道 7 (DIG7)
18	数 入/ 出通道 8 (DIG8)
19	PWM 通道 1 (PWM1)
20	PWM 通道 2 (PWM2)
21	PWM 通道 3 (PWM3)
22	PWM 通道 4 (PWM4)
23	DUART TX (供内部使用)
24	DUART RX (供内部使用)
25	USB D+
26	USB D-
27	I2C1 SDA (供内部使用)
28	I2C1 SCL (供内部使用)
29	+5V 输出电压
30	高速 ADC
31	+3V3 输出电压
32	0V
33	当连接到一起, 可以进行固件升级
34	

SGD 43-A

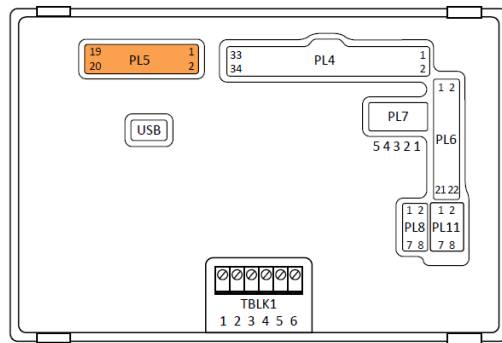
4.3" PanelPilotACE 兼容 示器



引脚 出 ()

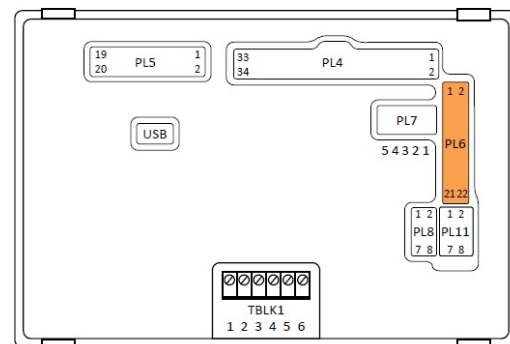
PL5 : 程接口 (JTAG)

接脚号	功能
1	+3V3 出
2	N/C (没有接)
3	JTAG_TRST
4	OV
5	JTAG_TDI
6	OV
7	JTAG_TMS
8	OV
9	JTAG_TCK
10	OV
11	JTAG_RTCK
12	OV
13	JTAG_TDO
14	OV



PL6: 以太网 & 展 入
/ 出

接脚号	功能
1	ENT CLK
2	ENT MDC
3	ENT MDIO
4	ENT RXD0
5	ENT RXD1
6	ENT RX EN
7	ENT TXD0
8	ENT TXD1
9	ENT TX EN
10	数 入/ 出9 (充)
11	数 入/ 出10 (充)
12	数 入/ 出11 (充)
13	数 入/ 出12 (充)
14	数 入/ 出13 (充)
15	数 入/ 出14 (充)



16	数 入/ 出15 (充)
17	数 入/ 出16 (充)
18	数 入/ 出17 (充)
19	+5V
20	OV
21	外部模 硬件ID
22	外部模 硬件ID

SGD 43-A

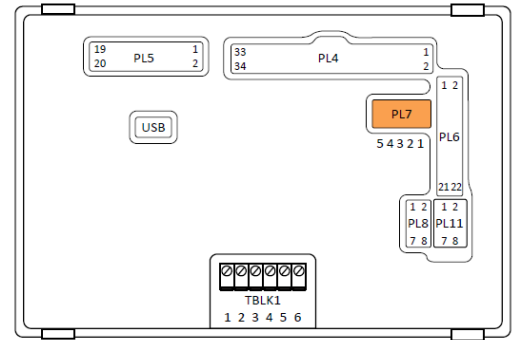
4.3" PanelPilotACE 兼容 示器



引脚 出 ()

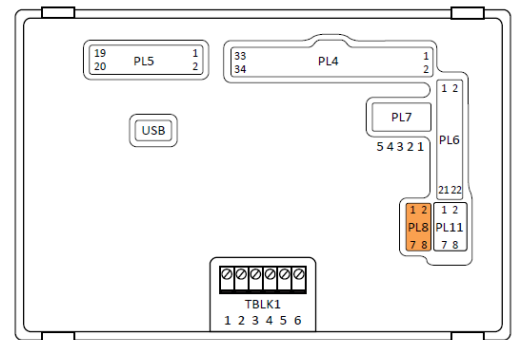
PL7: RS232 接口

接脚号码	功能
1	TX (傳送)
2	RTS (请求发送)
3	RX (接收)
4	CTX(允許发送)
5	0V



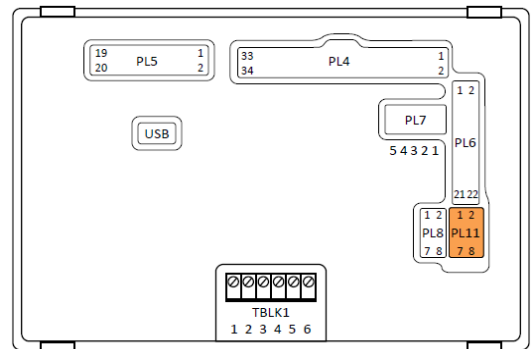
PL8: 电流回路测量

接脚号码	功能
1-2	4-20mA 流 路 量 (IN1) - 当短路之
3-4	4-20mA 流 路 量 (IN2) - 当短路之
5-6	4-20mA 流 路 量 (IN3) - 当短路之
7-8	4-20mA 流 路 量 (IN4) - 当短路之



PL11: 模 入

接脚号	功能
1	模 入 1 (IN1)
2	0V
3	模 入 2 (IN2)
4	0V
5	模 入 3 (IN3)
6	0V
7	模 入 4 (IN4)
8	0V



SGD 43-A

4.3" PanelPilotACE 兼容 示器



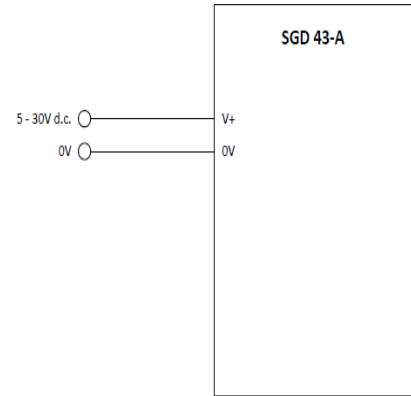
各 工作模式

电源电压

示模 的 源可与螺栓端子 (TBLK1)、引脚 (PL4) 或 ini-USB 接器 接。

了 得最佳 果, 确保 源无 气噪音。

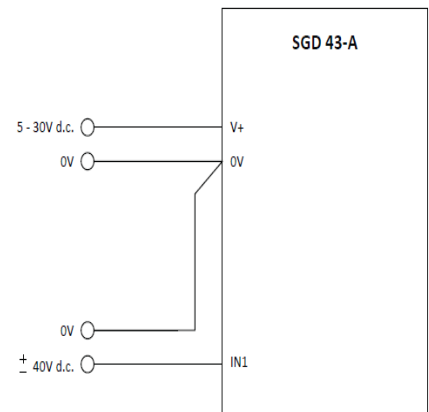
模拟电压	螺栓端子(TBLK1)	引脚 (PL4)
V+	1	2
0V	2	1



量模

模 可与螺栓端子 (TBLK1) 或脚 (PL11) 连接。

模拟输入		螺栓端子 (TBLK1)	引脚 (PL11)
1	IN1	6	1
	0V	2	2
2	IN2	5	3
	0V	2	4
3	IN3	4	5
	0V	2	6
4	IN4	3	7
	0V	2	8



了最小化偏移, 最好是将模 接地直接与 表引脚 (PL11) 或者螺栓端子 (TBLK1) 接。

SGD 43-A 使用可编程增益放大器 (PGA) 以及 16 位模数转换器进行模拟电压测量。当一个通道的模拟范围被输入 PanelPilotACE Design Studio 时, PGA 会自动设置。

右侧表格显示了 SGD 43-A 在一系列电压范围下的最大模拟测量分辨率。

模拟输入	分辨率
±1.25V	0.04mV
±2.5V	0.08mV
±5V	01.16mV
±10V	0.33mV
±20V	0.66mV
±40V	1.3mV

SGD 43-A

4.3" PanelPilotACE 兼容 示器

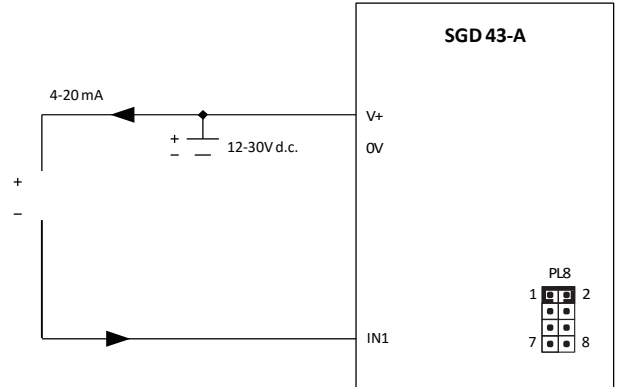


各 工作模式 ()

量 4-20mA 流

4-20mA 信号应按照“测量模拟电压”的方式连接，但应用跨接线为使用的各模拟信号通道跨接 PL8 引脚。

模拟电压	跨接 PL8)
IN1	1 & 2
IN2	3 & 4
IN3	5 & 6
IN4	7 & 8



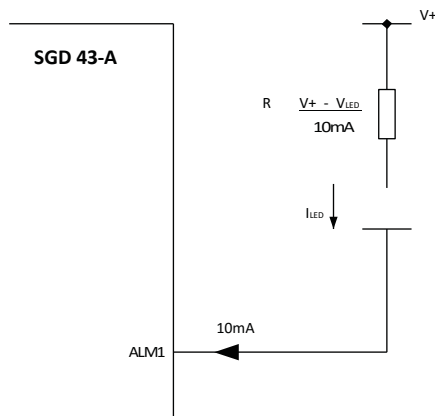
度 : 阻 110Ω, 因此在 件 度中, 4mA 等于 0.44V, 20mA 等于 2.2V。

注意 : 送器端子 (+ 或-) 必 与 源隔离。

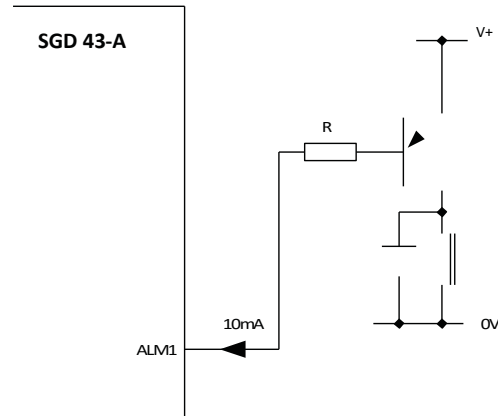
警 出

报警输出是集电极开路输出。当警报启用时, 输出最多 10mA。报警输出通过 PL4 连接 :

报警输出	引脚 (PL4)
ALM1	3
ALM2	4



使用报警输出驱动 LED



使用报警输出驱动继电器

SGD 43-A

4.3" PanelPilotACE 兼容 示器



各 工作模式 ()

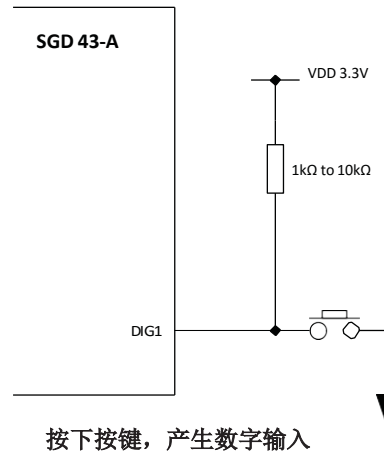
使用数字 入 / 出引脚

数字输入/输出通过 PL4 连接:

数字输入/输出	引脚 (PL4)
DIG1	11
DIG2	12
DIG3	13
DIG4	14
DIG5	15
DIG6	16
DIG7	17
DIG8	18

数字输入/输出引脚的特性如下:

参数	最小	最大	单位
输入电压 (高)	2	3.3	V
输入电压 (低)	0	0.8	V
输出电压 (高)	2.6	3.3	V
输出电压 (低)	0	0.4	V
输出源电流	-11.4	-	mA
输出吸电流	9.0	-	mA



SGD 43-A

4.3" PanelPilotACE 兼容 示器



各 工作模式 ()

使用 PWM 出

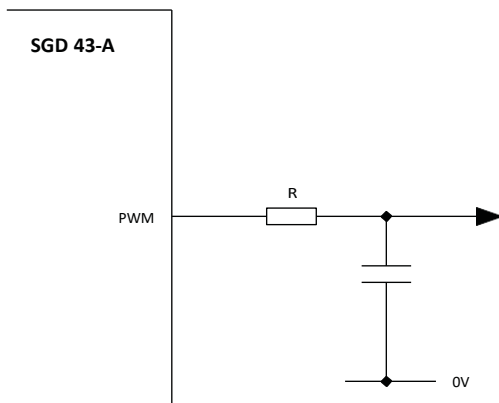
如果 SGD 43-A 配置有 PWM 输出，则可用于驱动蜂鸣器或形成一个简单的将数字信号转化为模拟信号的转化器。

输出通过 PL4 连接：

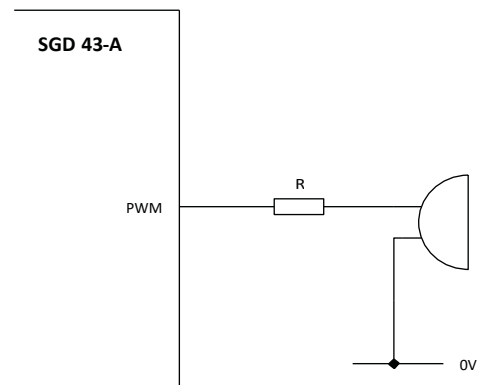
PWM 输出	引脚 (PL4)
PWM1	19
PWM2	20
PWM3	21
PWM4	22

PWM 出引脚的特性如下：

参数	最小	最大	单位
电压	0	3.3	V
输出源电流 (PWM)	-9.5	-	mA
输出吸电流 (PWM)	7.7	-	mA



使用 PWM 输出将数字信号转换为模拟信号



使用 PWM 输出驱动蜂鸣器